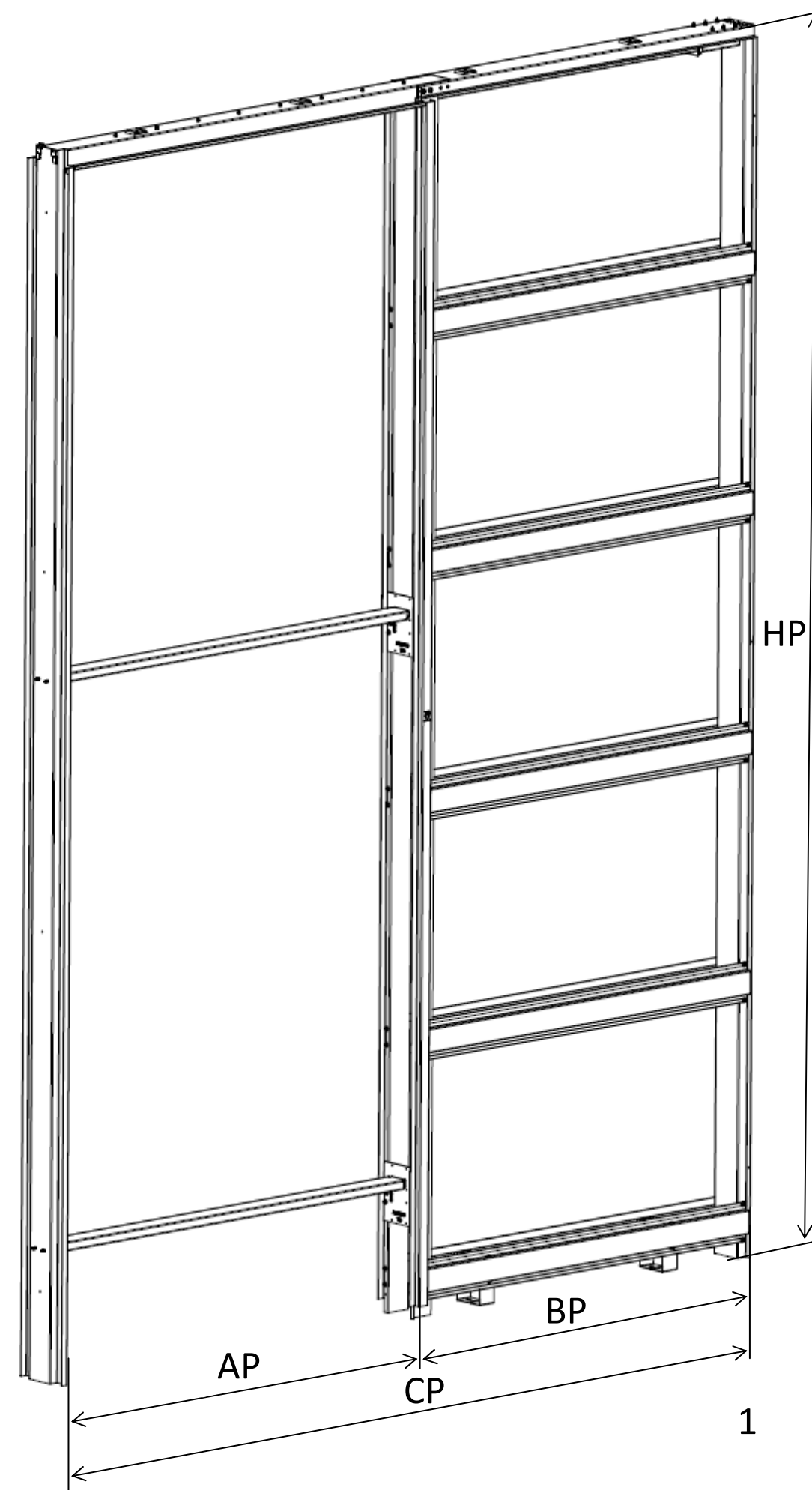


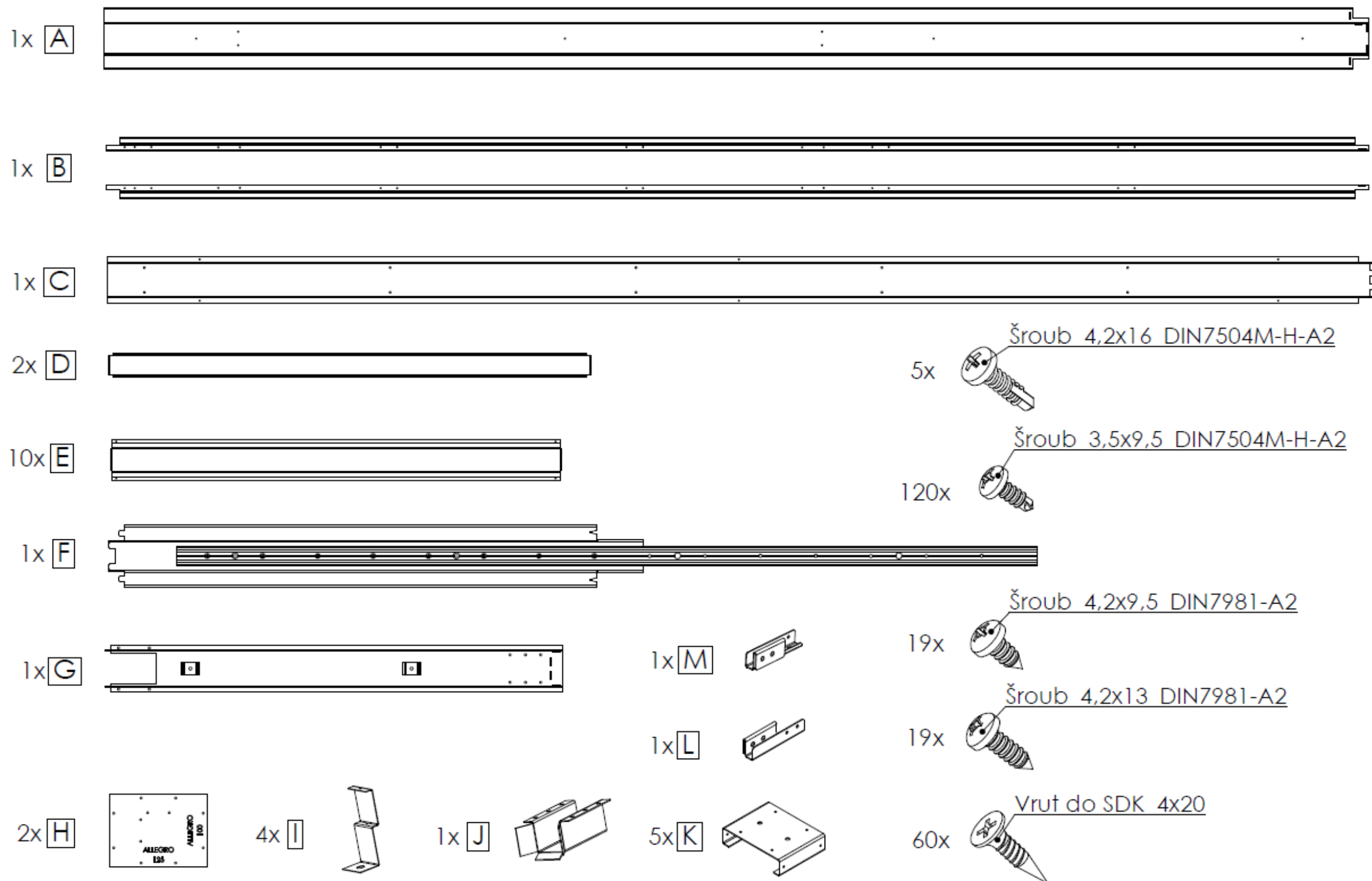
**TECHNICKÁ DOKUMENTACE:**

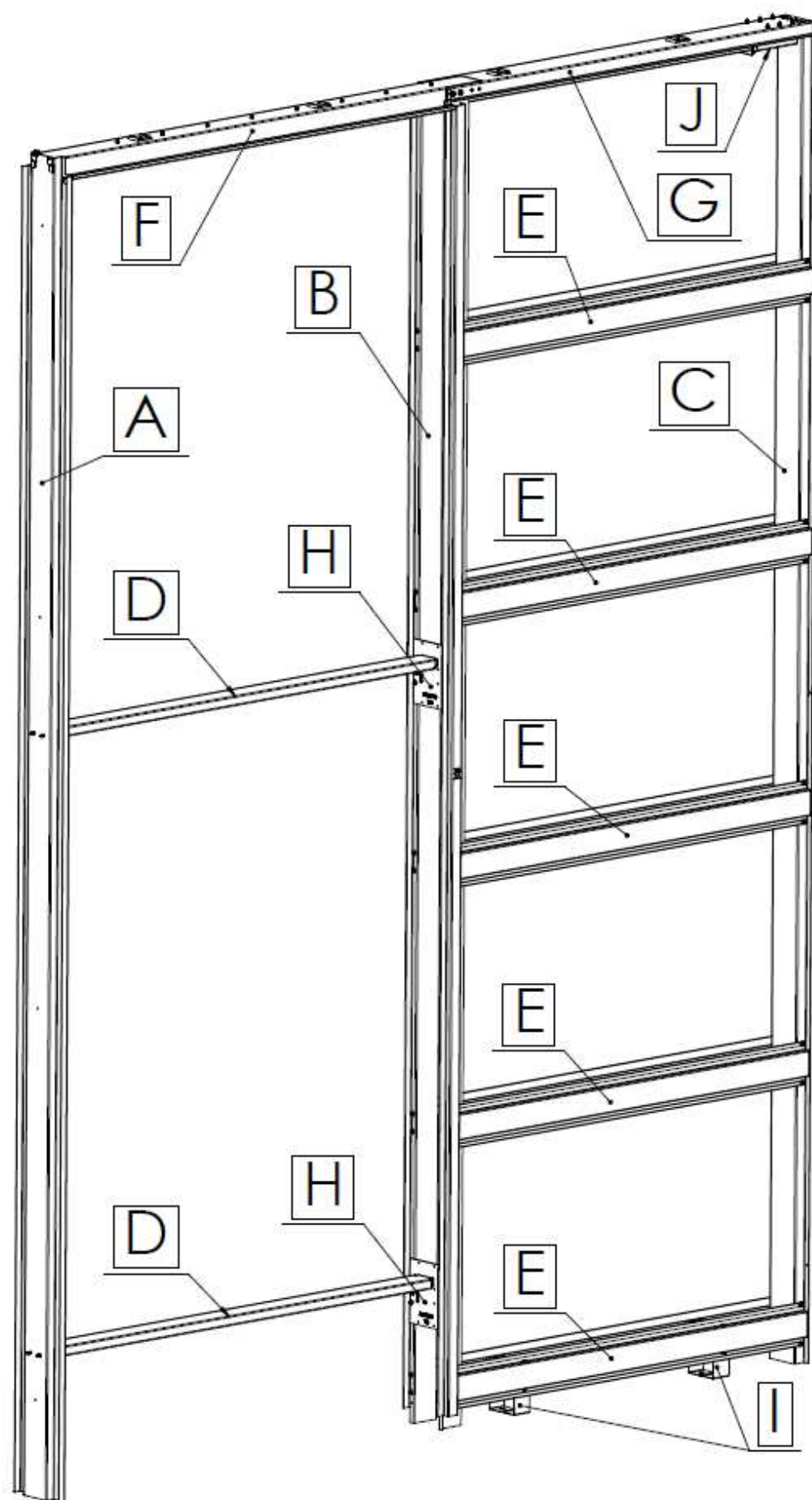
Stavební pouzdro pro jednokřídlé dveře do SDK.

PRŮCHOD LxH	ROZMĚRY POUZDRA				SÍLA STĚNY	ŠÍŘE KAPSY PRO DVEŘE
	AP	BP	CP	HP		
600x1970	670	615	1321	2060	100 a 125	55 a 80
700x1970	770	715	1521	2060	100 a 125	55 a 80
800x1970	870	815	1721	2060	100 a 125	55 a 80
900x1970	970	915	1921	2060	100 a 125	55 a 80
1000x1970	1070	1015	2121	2060	100 a 125	55 a 80
1100x1970	1170	1115	2321	2060	100 a 125	55 a 80

- Pouzdra s šířkou kapsy 55mm jsou určena pro dveře s tloušťkou max. 42mm
- Standardní nosnost pojezdu je 80kg
- Standardně je uvažována montáž na čistou podlahu



**KOMPONENTY:**




### SEZNAM NÁŘADÍ:

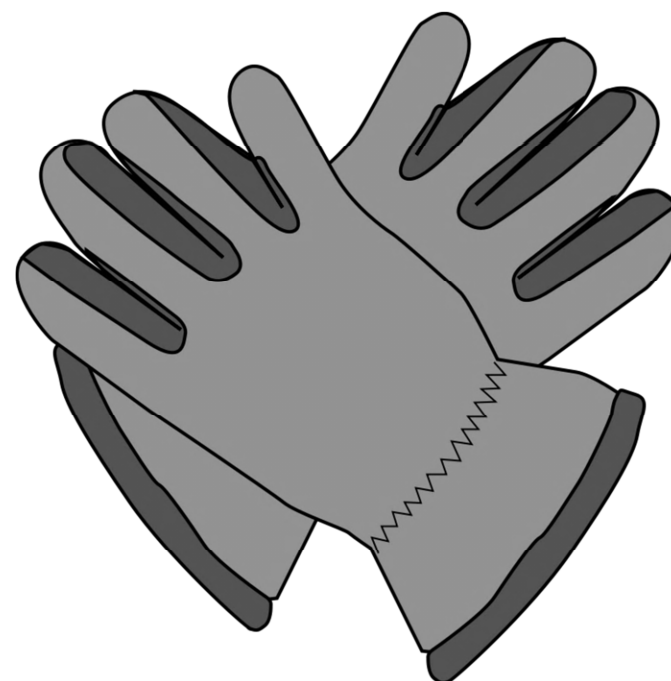
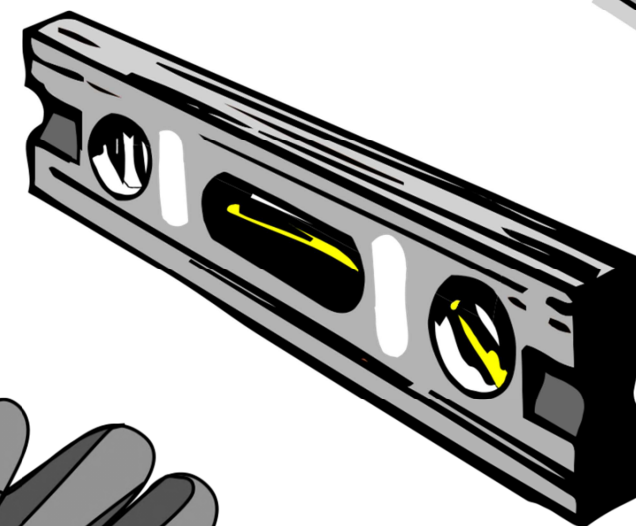
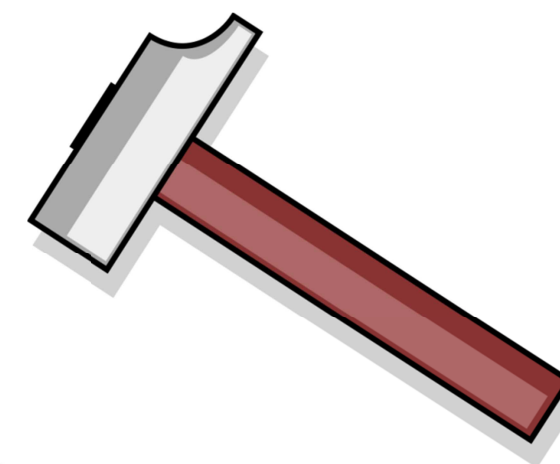
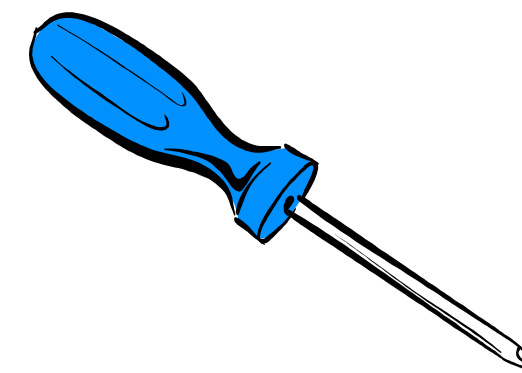
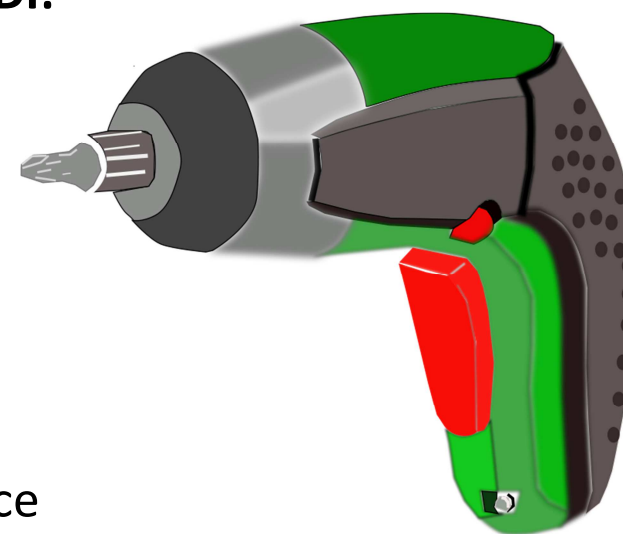
Aku šroubovák

Kladivo

Imbus 3

Vodováha

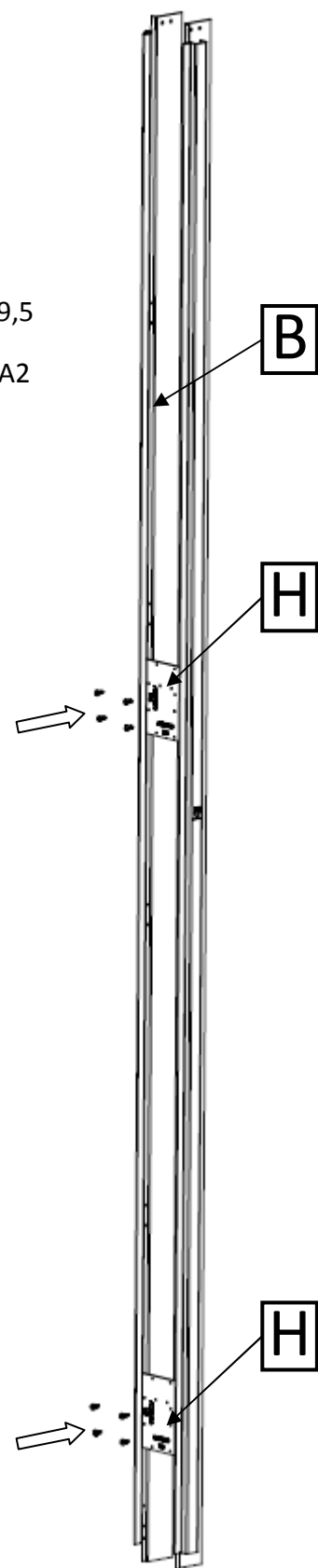
Pracovní rukavice



1



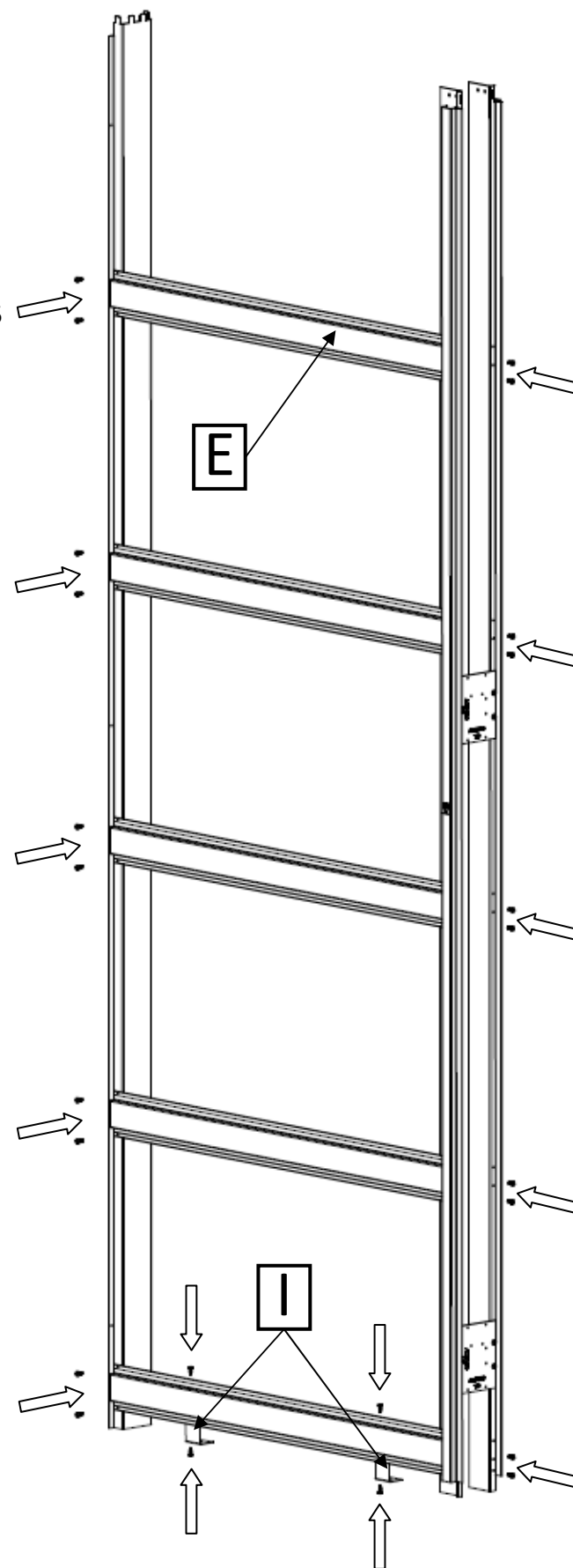
8x Šroub 3,5x9,5  
DIN7504M-H-A2



2



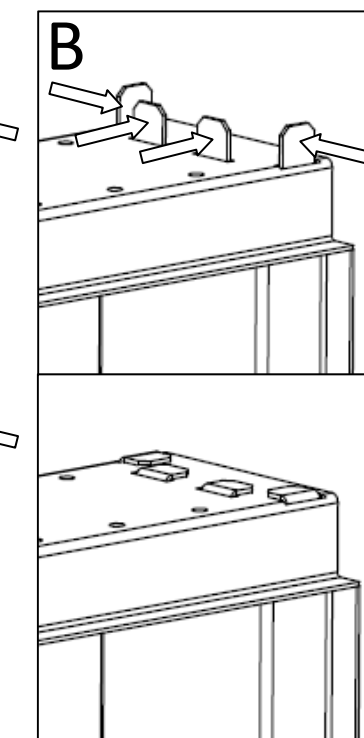
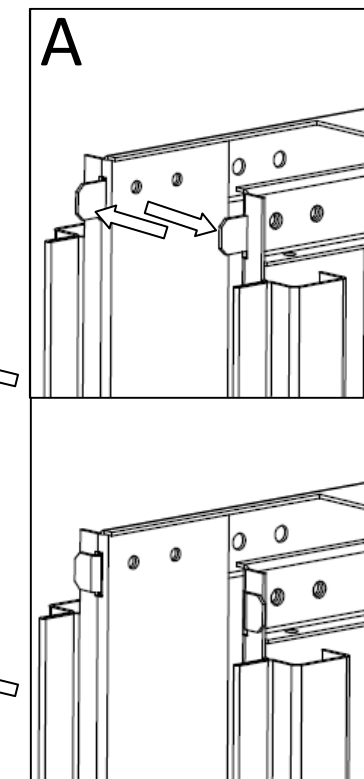
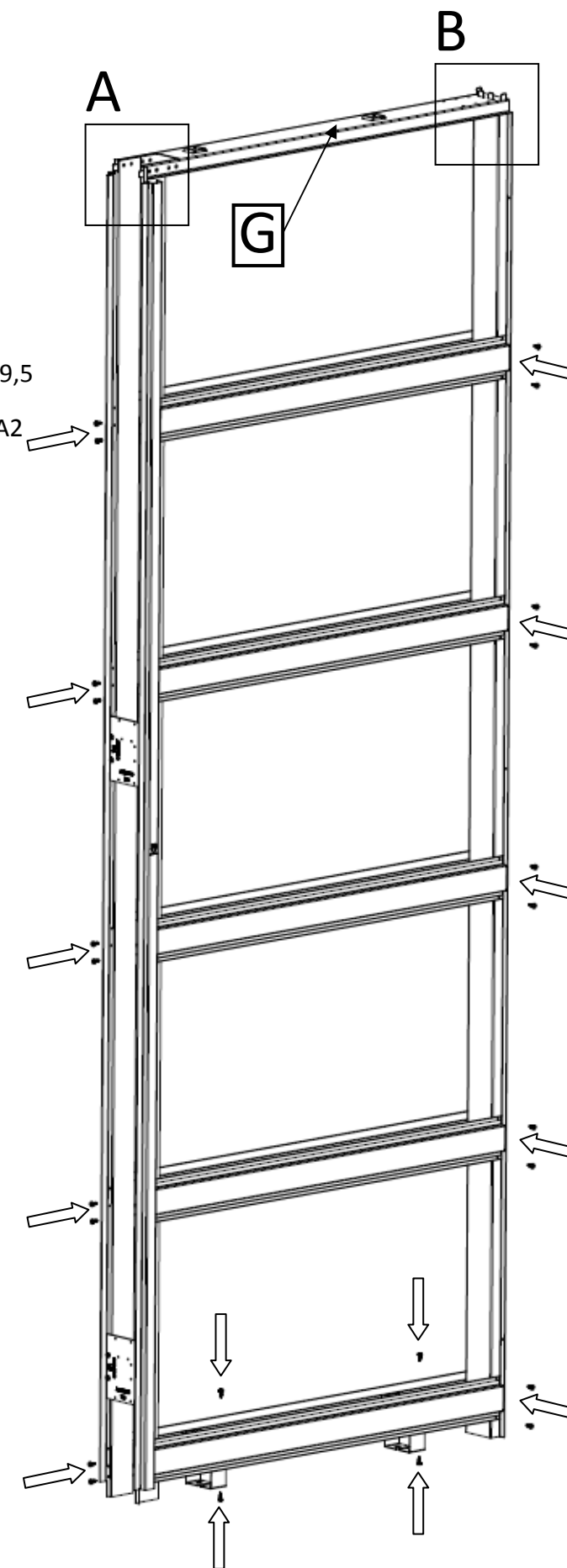
24x Šroub 3,5x9,5  
DIN7504M-H-A2

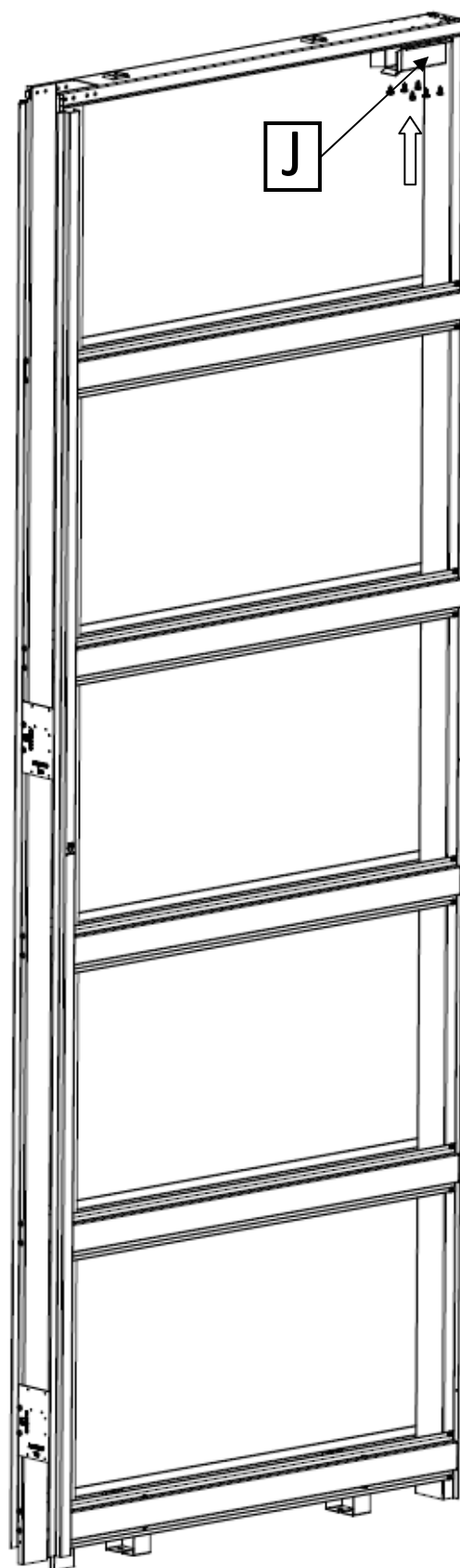
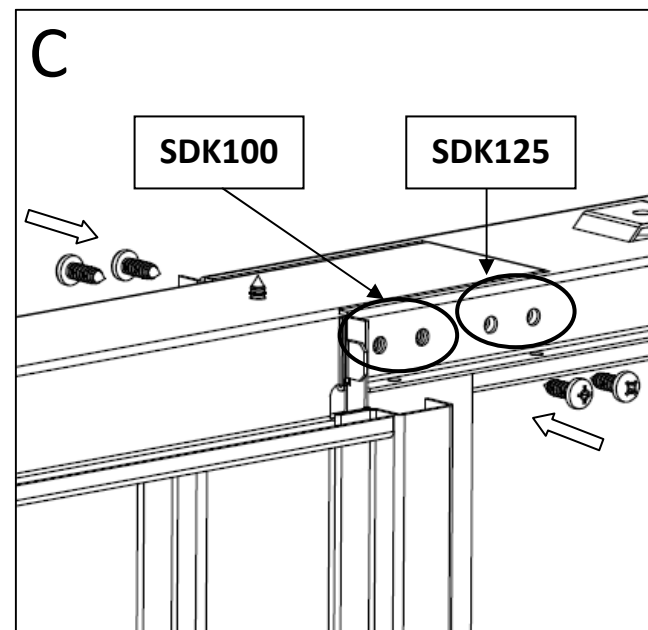
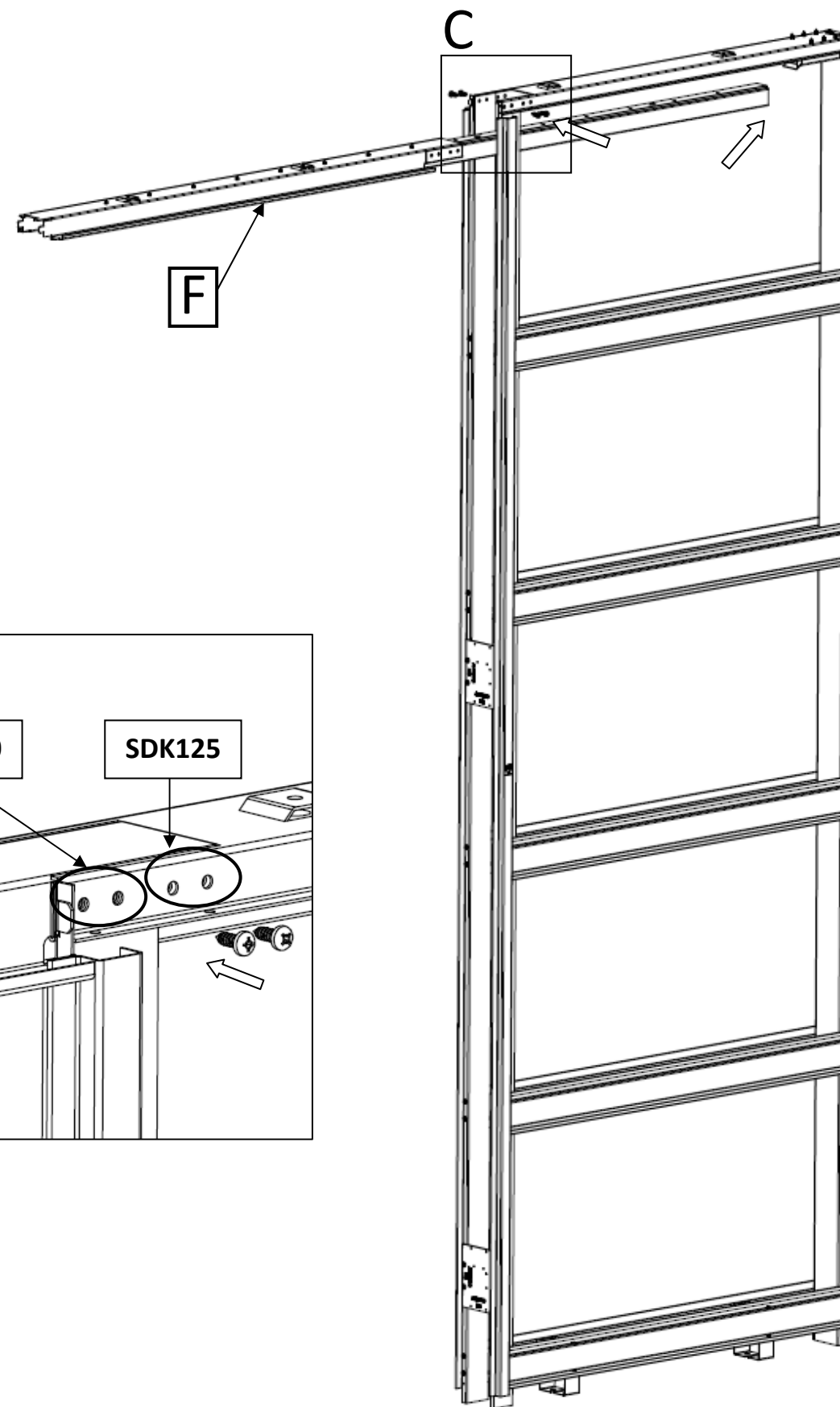


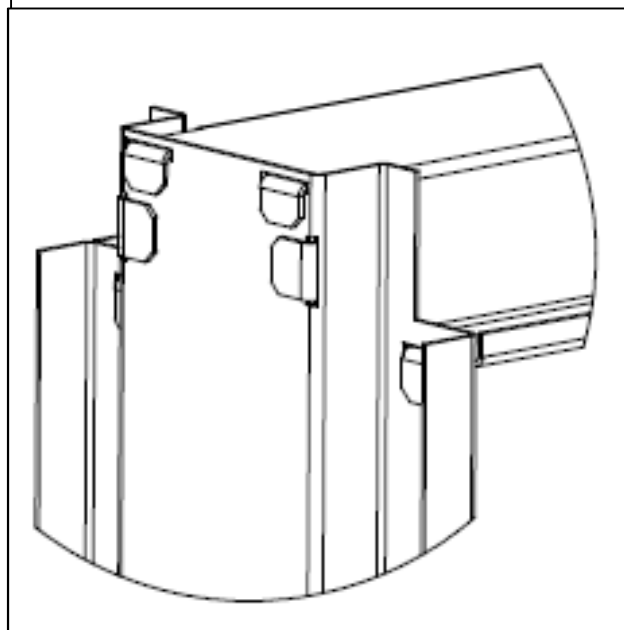
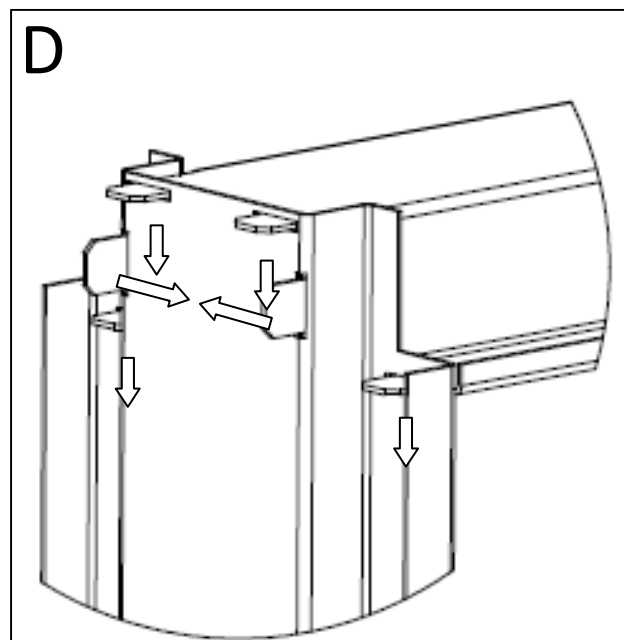
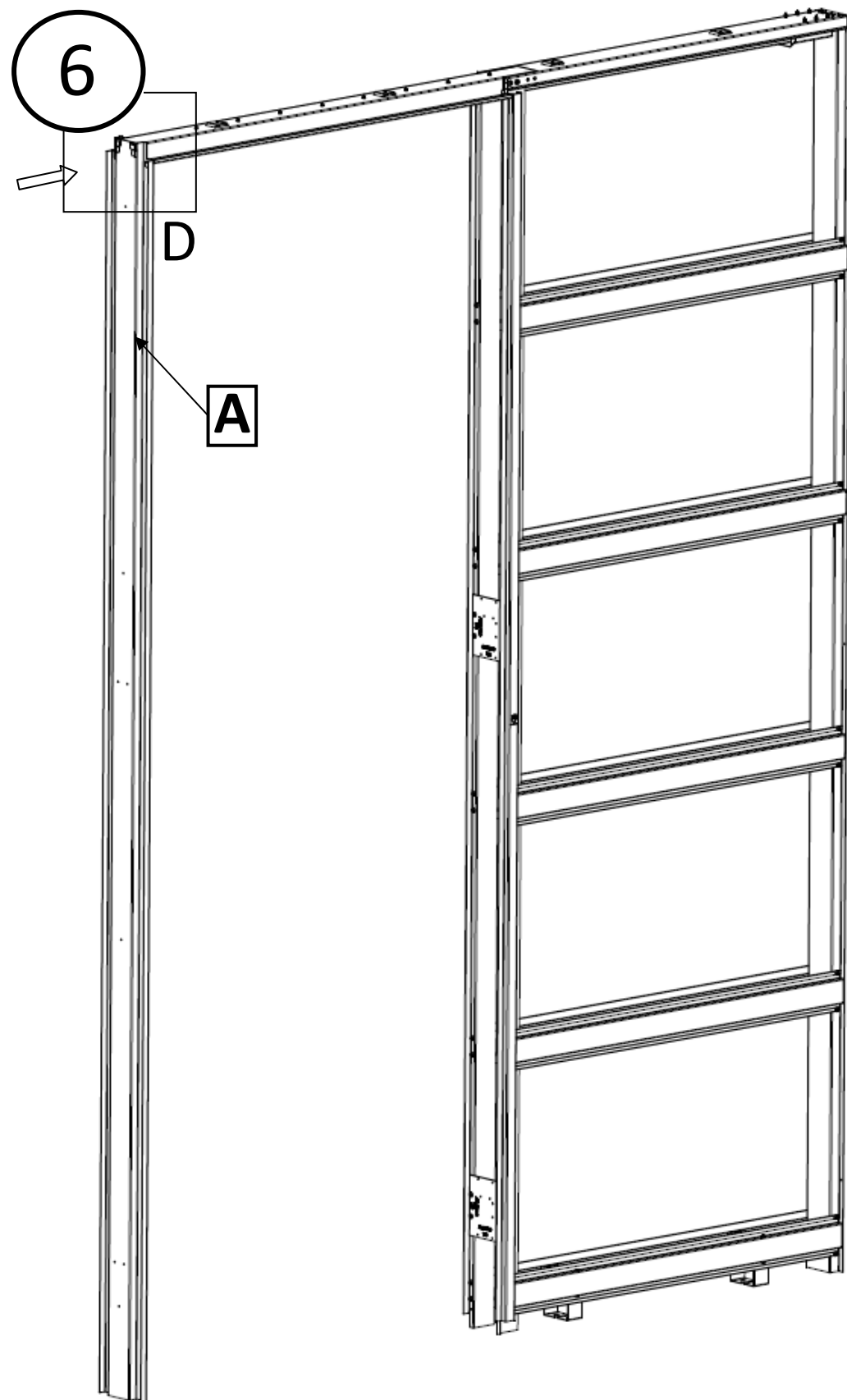
3



24x Šroub 3,5x9,5  
DIN7504M-H-A2



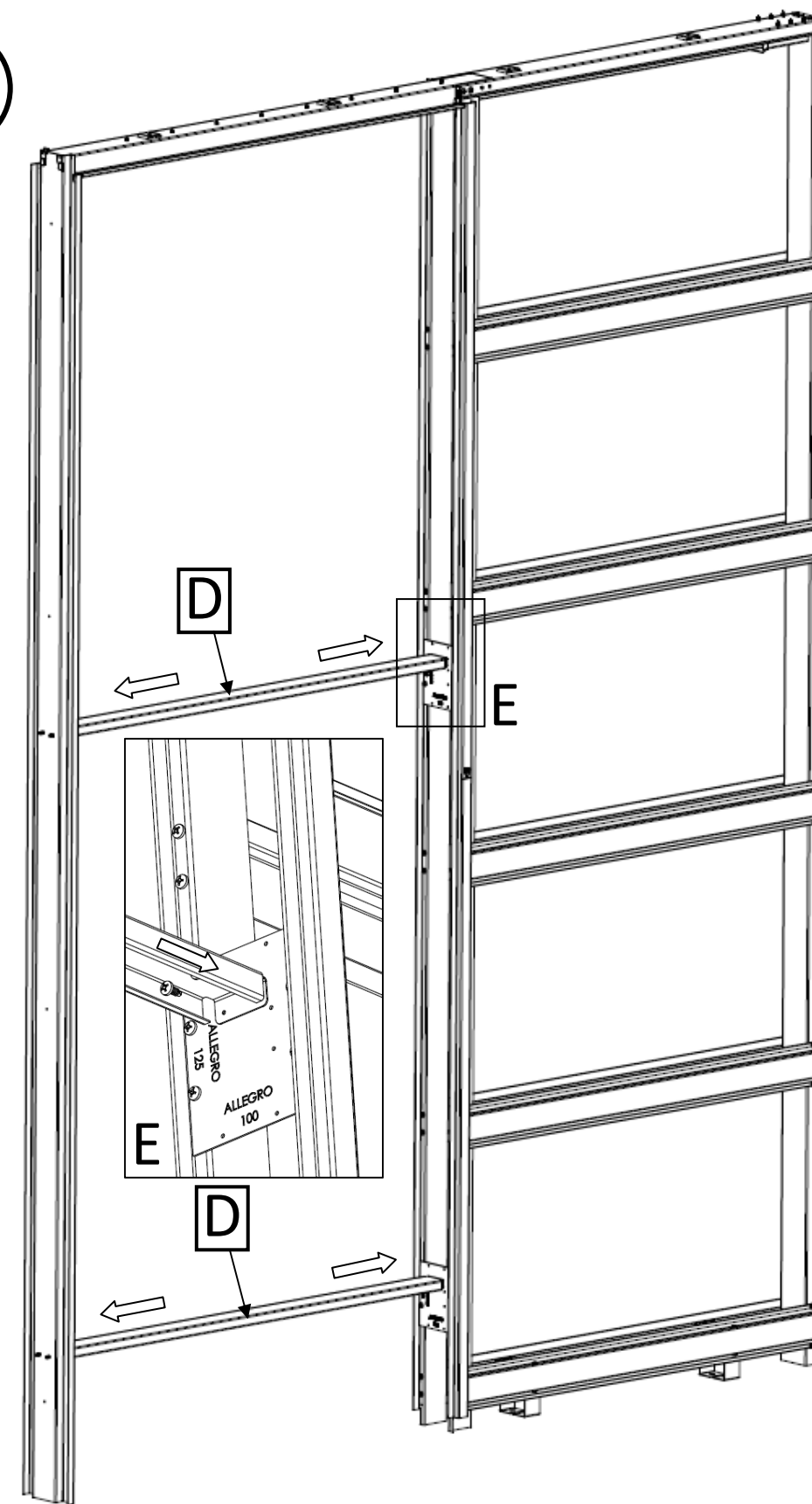
**4**6x Šroub 4,2x9,5  
DIN7981-A2**5**4x Šroub 4,2x13  
DIN7981-A2



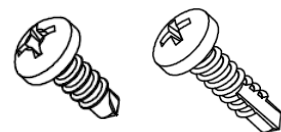
7



8x Šroub  
3,5x9,5  
DIN7504  
M-H-A2



8



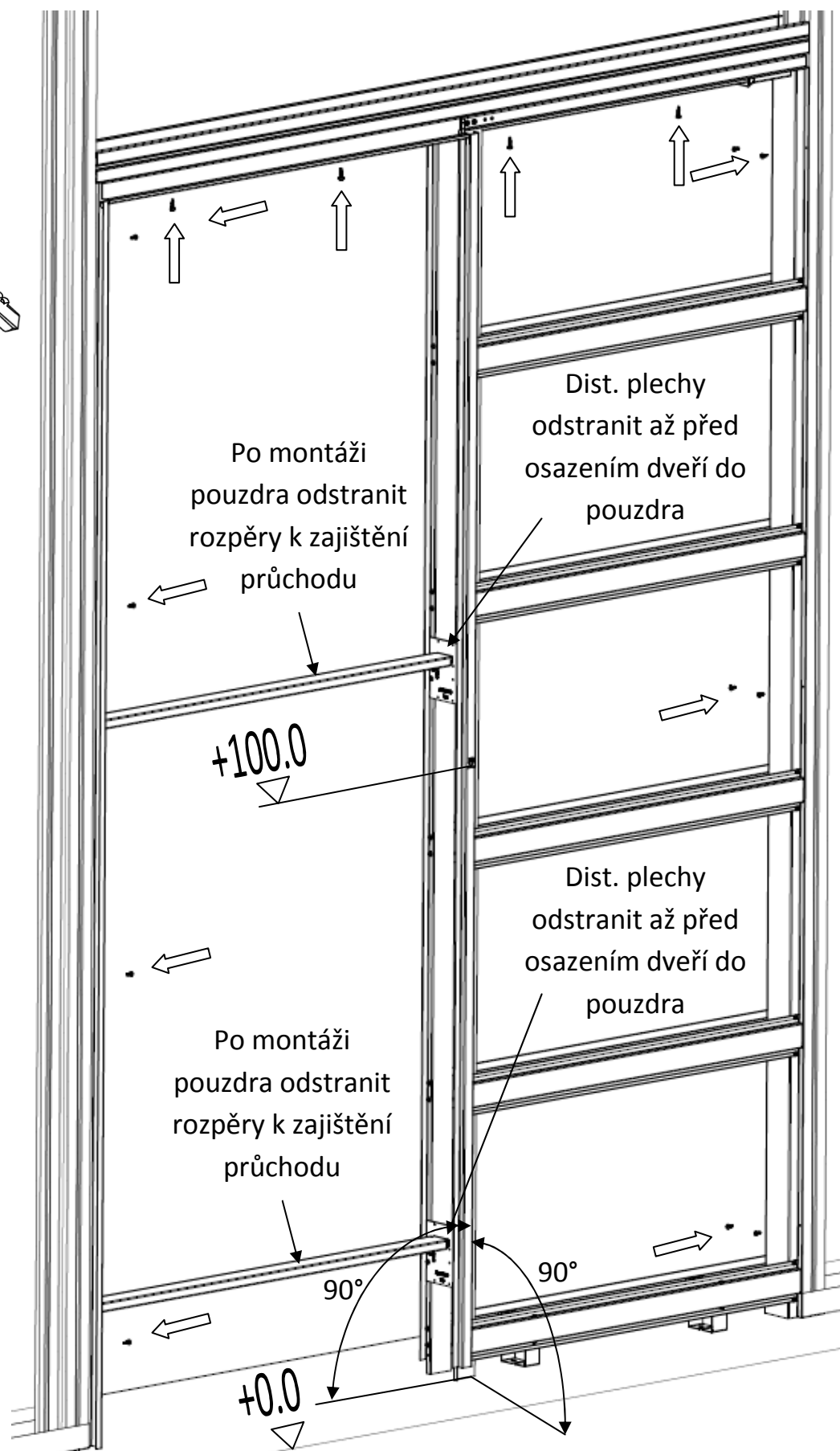
10x Šroub 3,5x9,5

DIN7504 M-H-A2

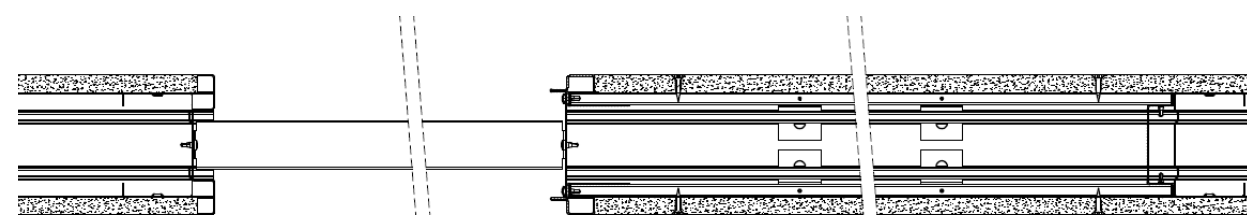
+

4x Šroub 4,2x16

DIN7504 M-H-A2

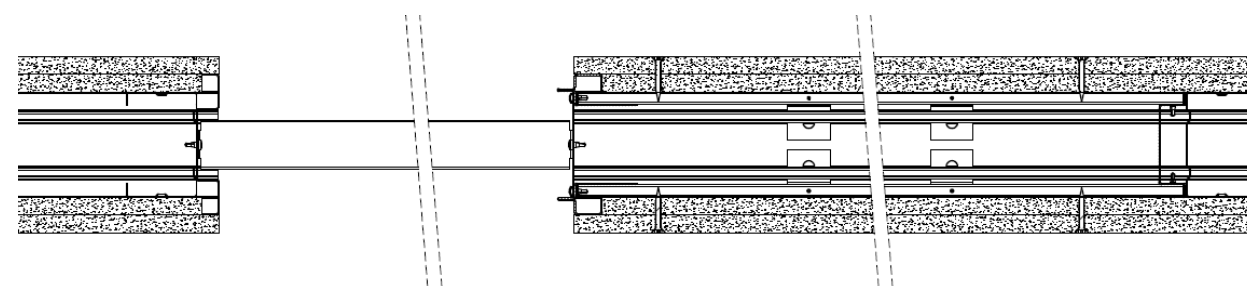


### Jednovrstvý SDK (Stěna 100mm)



Vrut do SDK 4x20

### Dvouvrstvý SDK (pro stěnu 125mm)



Vrut do SDK 4x30 (Dodáván na vyžádání)

**ALLEGRO** s.r.o.

Butovická 22, 15800 Praha 5

Tel.: 251 613 120

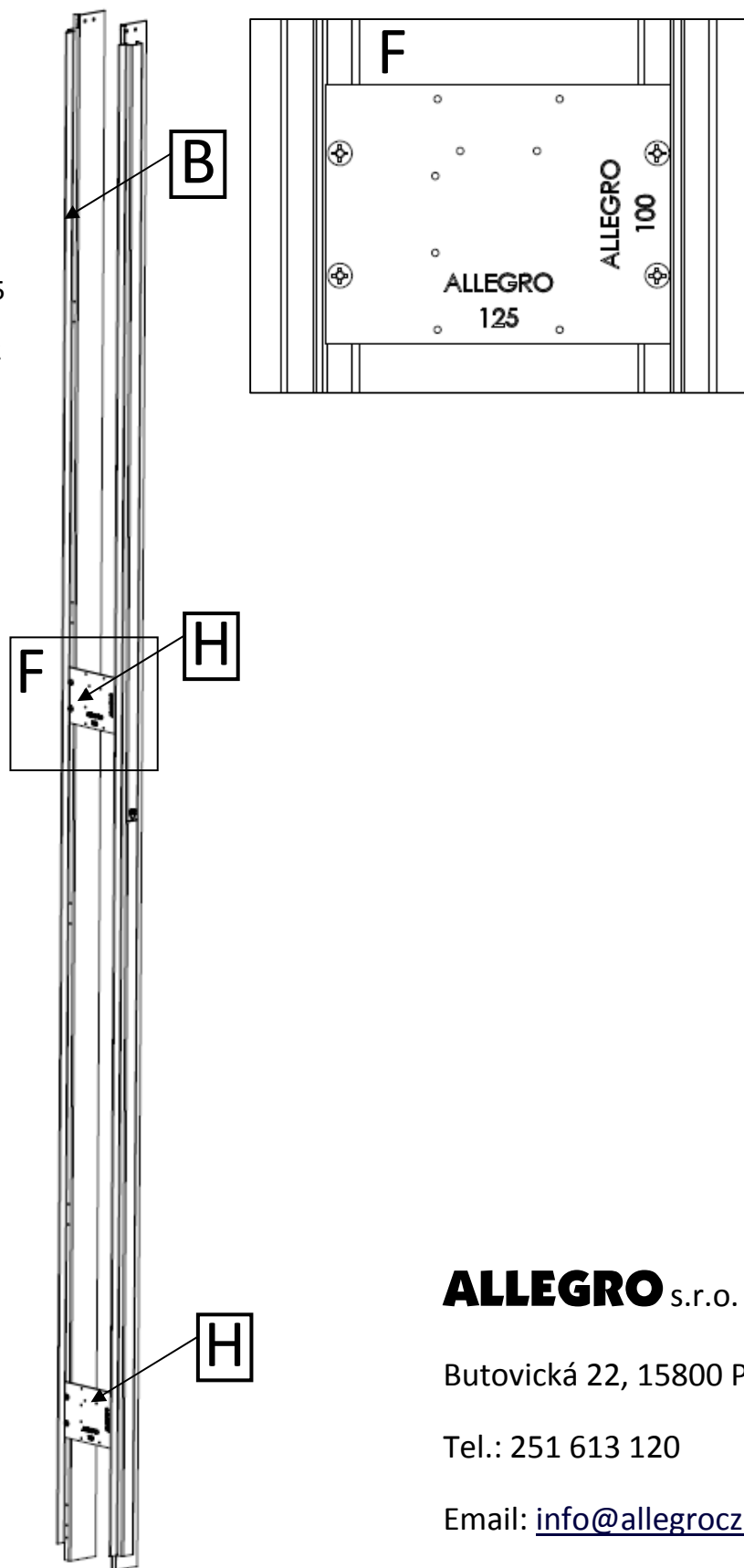
Email: [info@allegrocz.eu](mailto:info@allegrocz.eu)

Tento návod popisuje rozdíly mezi verzí 100 a 125 mm.

1

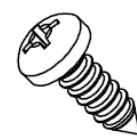


8x Šroub 3,5x9,5  
DIN7504M-H-A2



2

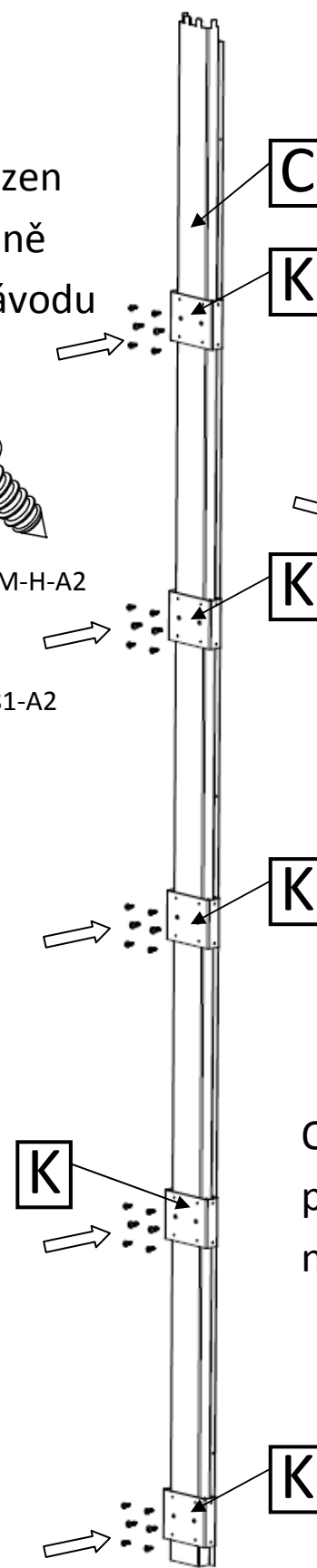
Díl C musí být osazen  
nástavci K, následně  
postupovat dle návodu  
pro SDK 100mm



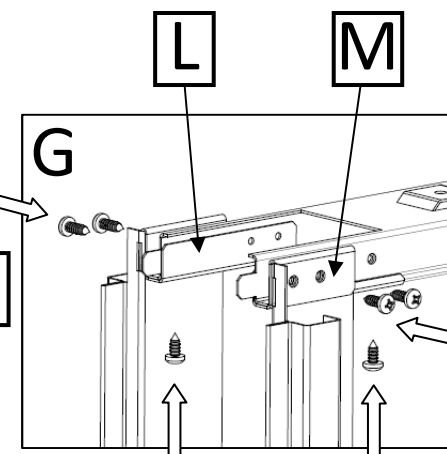
20x Šroub 3,5x9,5 DIN7504M-H-A2

+

10x Šroub 4,2x13 DIN7981-A2



3

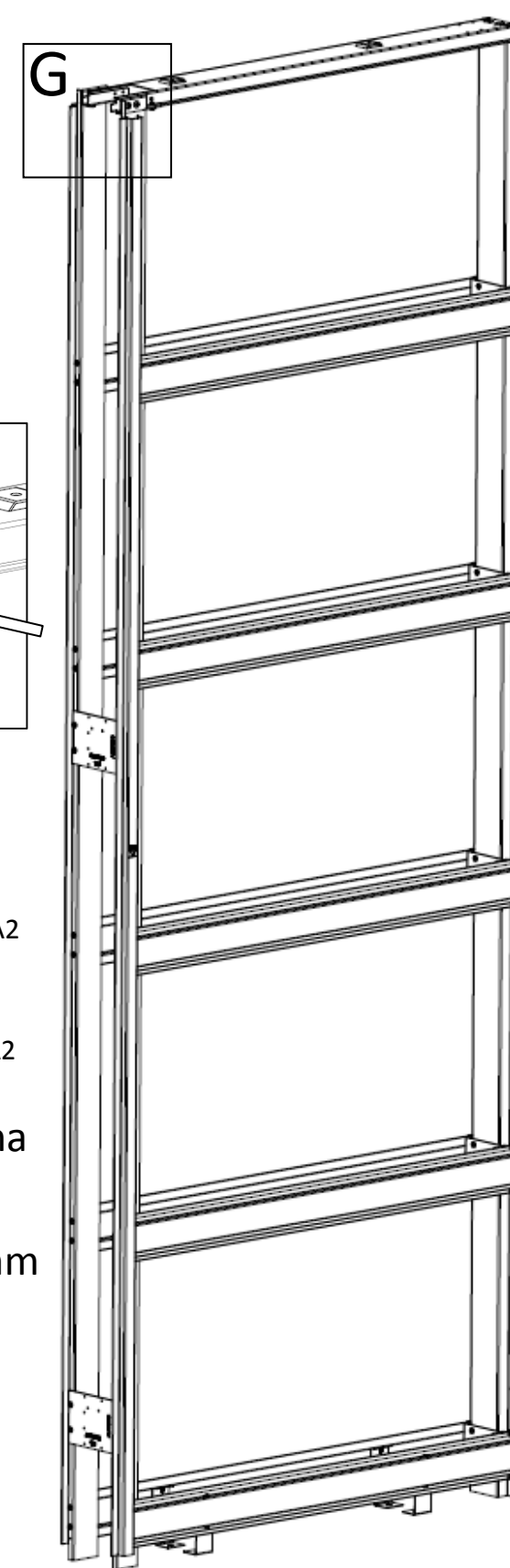


4x Šroub 4,2x9,5 DIN7981-A2

+

4x Šroub 4,2x13 DIN7981-A2

Osadit redukce L a M na  
překlad G, dále dle  
návodu pro SDK 100 mm



**ALLEGRO** s.r.o.

Butovická 22, 15800 Praha 5

Tel.: 251 613 120

Email: [info@allegrocz.eu](mailto:info@allegrocz.eu)